

HEISEN ELECTRICAL

WWW.HAISENTJ.COM

产品选型手册 >

Product Selection Guide

HSCP5 系列控制与保护开关电器

HSCP5 series control and protective switching devices



海森(天津)电气设备有限公司
Heisen (Tianjin) Electric Equipment Co., Ltd.

企业简介

COMPANY BRIEF INTRODUCTION



海森（天津）电气设备有限公司重组后是一家股份制高新技术企业，隶属诺尔集团（天交所股票代码 000041），致力于低压电器元器件的研发、设计、制造、销售的专业公司。是双电源自动转换开关集中监控系统的开拓者。工厂占地面积 20000 平米，拥有员工 200 余人，专业研发团队 20 余人，专业技术人员 80 余人，公司拥有先进的技术装备和国内一流的制造工艺，有国际先进水平的高低温试验箱、步入式高温老化实验室、数控机床生产线、大型高速冲床和压力机等，先进的自动化生产及检测设备。公司设有独立的研发中心，一直注重产品研发及技术储备，不断加强同国际知名企业和国家级科研机构的科技交流与合作，凭借几十年从事电气科研的专家班底和具有丰富软件系统设计、实践操作经验的工程师，经潜心研究，研制出具有国际先进水平的 HSTS 系列静态转换开关，第七代 HSTP7 系列双电源自动转换开关，第四代 HSOU P 系列自恢复式过欠压保护器，第五代 HSCP5 系列控制与保护开关，HSBP 系列 SPD 后备保护装置，HSDP 电涌保护器，等等。具有雄厚的技术力量和强大的生产能力，从每一个小元件到合格产品出厂都是独立完成，产品始终处于行业领军地位。

公司率先通过 ISO9001：2000 国际质量管理体系认证，产品通过 3C 强制认证和测试。建立了完善的质量管理制度，努力追求产品的高质量、高品位。公司获得众多荣誉及专利，被认定为天津市重点高新技术企业，在国内建有 8 大区域销售中心，10 多个城市设有办事处，已建成覆盖全国的营销网络。

Hesse (Tianjin) electric equipment Co., a tech enterprises, group membership (Noc electrical components R & D, design, man centralized monitoring system of double square meters, has more than 200 empl than 80 professional and technical person domestic first-class manufacturing techno advanced level of walk-in high temperatu and high speed punch press automation has an independent R & D center, has be strengthening scientific and technologic enterprises and national research instit engaged in electrical engineers design, and system, through painstaking research, dev static switch, switch seventh generation HS of HSOU P series self recovery type over-v control and protective switch, HSBP seri With strong technical force and strong p products, the factory is completed indep The company took the lead through ISO90 the product through the 3C compulsory c system, and strive to pursue high-quality p patents, has been identified as the key hi centers, more than 10 cities with offices, h



硬件设备，品质的保证

HARDWARE EQUIPMENT, QUALITY ASSURANCE



Co., after the reorganization of the company is a joint-stock high- (Noel day exchange stock code 000041), dedicated to low-voltage manufacturing and sales of professional firms. It is the pioneer of public power automatic switch. The factory covers an area of 20000 employees, professional R & D team of more than 20 people, more personnel, the company has advanced technology and equipment and technology, high and low temperature test box, with the international temperature aging laboratory, CNC machine tool production line, large automation, advanced production and testing equipment. The company has been focusing on product development and technical reserves, technological exchanges and cooperation with international well-known institutions and experts with decades of scientific research team, and has rich experience of the practice of the operation of software, developed with the international advanced level of HSTS series on HSTP7 series dual power automatic transfer, the fourth generation over-voltage protection device, the fifth generation of HSCP5 series series SPD backup protection device, HSDP surge protector, etc.. Long production capacity, from each small components to qualified independently, the product has always been in the industry leader. ISO9001: 2000 international quality management system certification, factory certification and testing. Establish a sound quality management quality products, high quality. The company has won many honors and key high-tech enterprises in Tianjin, China has built 8 regional sales offices, has built a nationwide marketing network.





您永远值得信赖的电气供应商。
you never trusted electrical suppliers.

企业文化 CORPORATE CULTURE

企业精神 ENTERPRISE SPIRITS

严谨 CHARINNESS

创新 INNOVATION

认真 EARNEST

务实 DILIGENCE

营销理念 SALES CONCEPTION

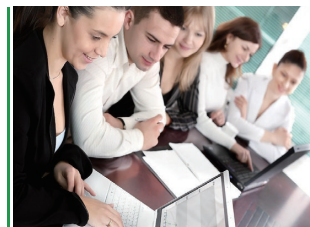
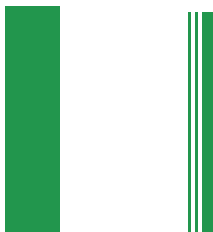
为客户做好服务 TO SERVE THE CLIENTS WITH WHOLE HEART

与客户共同发展 TO REALIZE MUTUAL DEVELOPMENT

质量方针 QUALITY POLICY

诚实守信 精益求精 持续改进 用户满意

HONESTY AND RELIABILITY KEEPING IMPROVING CONTINUOUS IMPRVEMENTS

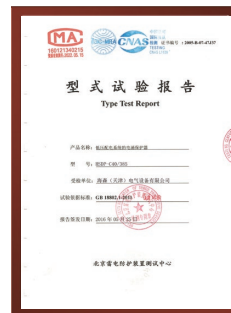
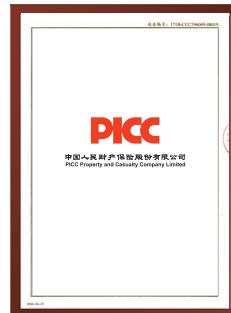




荣誉，成功的肯定 HONOR AFFIRMATION

荣誉在海森人眼里，
是鼓励，更是鞭策
荣誉代表过去，关键在于未来
面对成绩，面对社会和客户的信赖
海森人踌躇满志，征战未来

Honor in the eyes of the Heisen people,
Is to encourage, but also spur
Award represents the past, the key lies in the future
The face of the achievements in the face of society and the
trust of customers
The Heisen people smug, expedition to the future



HSCP5 系列控制与保护开关电器

HSCP5 series control and protection switch apparatus

用途

Use



第五代 HSCP5 系列控制保护开关主要用于交流 50HZ(60HZ)、额定电压至 400V、电流自 0.16A ~ 100A 的电力系统中接通、承载和分断正常条件下包括规定的过载条件下的电流，且能够接通、承载并分断规定的非正常条件下的电流（如短路电流）。特别适用于现代化建筑中的泵、风机、空调、消防、照明等电控系统，冶金、煤矿、钢铁、石化、港口、船舶、铁路等领域的电动机控制和保护。

符合标准

meet a criterion

- ◆ EC60947-6-2《低压开关设备和控制设备第 6 部分多功能电器第 2 节控制与保护开关电器》。
- ◆ GB14048.9《低压开关设备和控制设备多功能电器第 2 部分：控制与保护开关电器》。



工作条件

Working conditions

- ◆ 周围环境温度：-25℃ ~ +40℃（-40℃ ~ +80℃ 须特殊订制）。
- ◆ 湿度：安装地点的空气相对湿度在最高温度为 +40℃ 时不超过 50%；在较低温度下允许有较高相对湿度，最湿月的月平均最低温度不超过 +25℃，该月的月平均最大相对湿度不超过 90%。由于温度变化发生在产品上的凝露情况，须采取措施。
- ◆ 海拔：安装地点的海拔不超过 2000m。

基本结构

fundamental structure

◆ 主体

主要由壳体、主体面板、电磁传动机构、操作机构、主电路接触等部件构成。

◆ 电磁传动机构

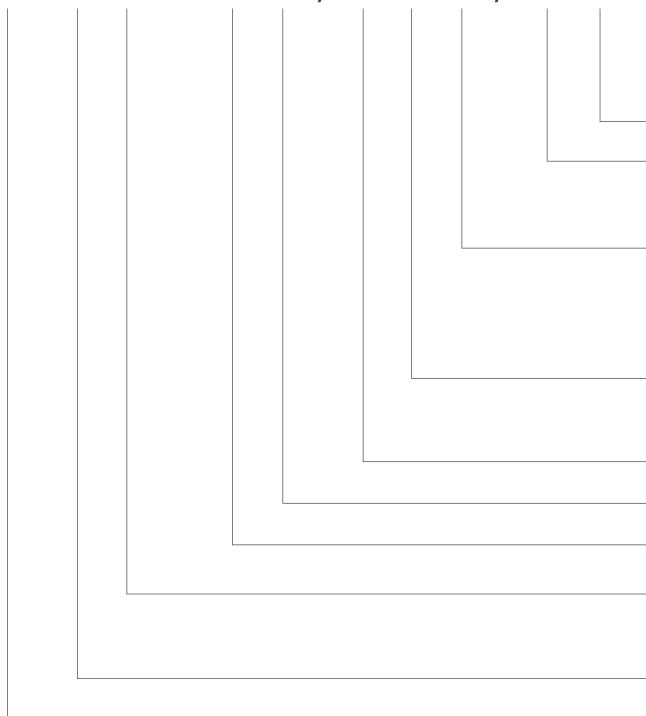
电磁传动机构主要由线圈、铁芯、控制触点及基座等组成（类似接触器的电磁控制系统，具有欠电压保护功能），能接受通断操作指令，控制主电路接触组中的主触头接通或分断主电路。

◆ 操作机构

能接受每极接触组成的短路信号和来自电子脱扣器的故障信号，通过控制触点切断线圈回路，由电磁操作机构分断主电路。故障排除后由操作旋钮复位。HSCP5 操作机构的工作状态在主体面板上的符号及指示器位置含义如下图所示。

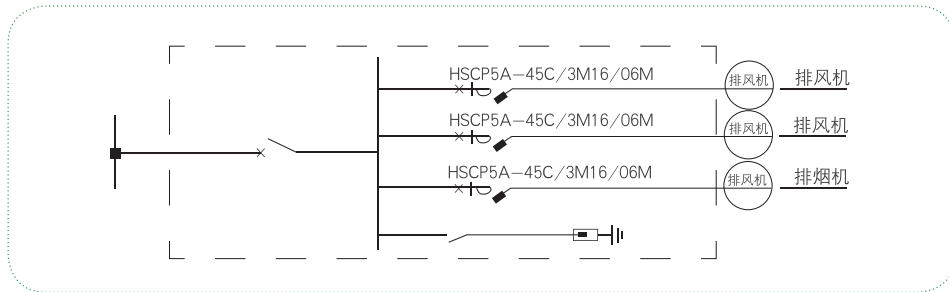
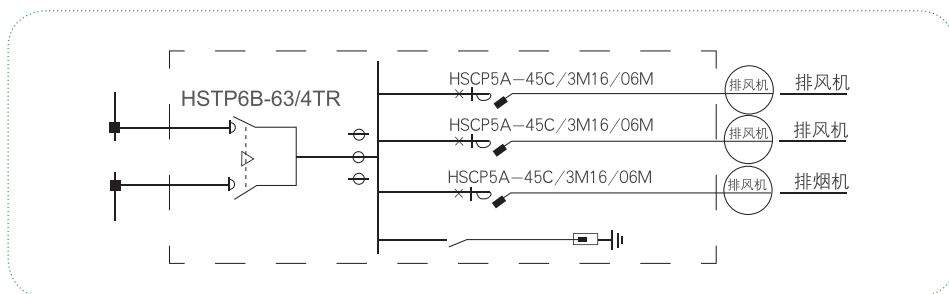
> **产品选型**
 Product selection

HSCP 5 A — 45 C / 3 M 16 / 06 M



控制电压: M: AC220V Q: AC380V
 06: 附件触头: 06:3 常开 2 常闭 +2 常开 (1 短路 1 过载)
 09:5 常开 4 常闭 注: 06 为标配, 无需标注
 16: 额定电流: 1:0.4-1 2.5:1-2.5 6:2.6-6 10:5-10
 16:9-16 25:11-25 32:23-32 40:28-40 45:35-45 50:35-50
 63:45-63 80:60-80 100:75-100
 M: 电子脱扣器类别: M: 不频繁启动电机 F: 频繁启动电机 P:
 配电 L: 带漏电功能
 3: 极数: 三级
 C: 分断能力: C:15KA Y:35KA H:50KA U:80KA
 45: 主体电流: 3A 16A 45A 100A
 A: 控制器类型 A: 基本型 F: 消防型 G: 带隔离功能
 T: 通讯型 D: 双速型 N: 可逆型 J: 星三角形
 5: 设计序号, 第五代 CPS
 HSCP: 海森 (天津) 电气设备有限公司 CPS

> **设计图例**
 Design legend





您永远值得信赖的电气供应商。
you never trusted electrical suppliers.

性能参数 Performance parameters

| 壳架电流 A | HSCP5-45 | | | | | | | | | | | | HSCP5-100 | | | |
|--------------|---|----------------|---------------|-----------------|-----------------|-----------------|-----------------|----------------|---------------|-----------------|-----------------|-----------------|---------------|---------------|----------------|--|
| 电子脱扣器额定电流 A | 1 | 2.5 | 4 | 6.3 | 12 | 16 | 18 | 25 | 32 | 40 | 45 | 50 | 63 | 80 | 100 | |
| 极数 | 3 极 | | | | | | | | | | | | | | | |
| 额定绝缘电压 | 690V | | | | | | | | | | | | | | | |
| 额定电压 | 400V | | | | | | | | | | | | | | | |
| 工作频率 | 50Hz | | | | | | | | | | | | | | | |
| 整定范围 A | 0.6 ~ 1 | 1 ~ 2.5 | 2.3 ~ 4 | 3.5 ~ 6.3 | 6 ~ 12 | 10 ~ 16 | 10 ~ 18 | 16 ~ 25 | 23 ~ 32 | 28 ~ 40 | 35 ~ 45 | 35 ~ 50 | 45 ~ 63 | 60 ~ 80 | 75 ~ 100 | |
| 功率范围 (参考) KW | 0.2 ~ 0.33 | 0.53 ~ 1 | 1 ~ 1.6 | 1.6 ~ 2.5 | 2.5 ~ 5.5 | 5.5 ~ 7.5 | 5.5 ~ 7.8 | 7.5 ~ 11 | 11 ~ 15 | 15 ~ 18.5 | 18.5 ~ 22 | 17.5 ~ 25 | 22 ~ 30 | 30 ~ 37 | 37 ~ 45 | |
| 分断能力 C | Ics 15KA | | | | | | | | | | | | | | | |
| 分断能力 Y | Ics 35KA | | | | | | | | | | | | | | | |
| 分断能力 H | Ics 50KA | | | | | | | | | | | | | | | |
| 分断能力 U | Ics 80KA | | | | | | | | | | | | | | | |
| 使用类别 | AC-42 AC-43 AC-44 | | | | | | | | | | | | | | | |
| 合闸时间 | ≤ 20ms | | | | | | | | | | | | | | | |
| 分断时间 | ≤ 20ms | | | | | | | | | | | | | | | |
| 短路分断时间 | ≤ 20ms | | | | | | | | | | | | | | | |
| 电气寿命 | AC-43 20 万次 | | | | | | | | | | | | | | | |
| 电气寿命 | AC-44 I _c 试验前后, 各 1500 次, 总数为 3000 次 | | | | | | | | | | | | | | | |
| 机械寿命 | 60 万次 | | | | | | | | | | | | | | | |
| 辅助触头 | 40 万次 | | | | | | | | | | | | | | | |

性能参数 Performance parameters

电动机保护过载脱扣级别动作特性

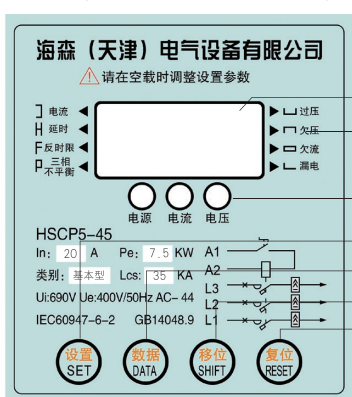
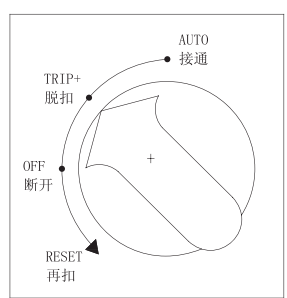
| 序号 | 脱扣级别 | 1.0 倍电流整定值 不动作时间 | 热态 1.5 倍电流整定值 动作时间 T ₃ | 冷态 7.2 倍电流整定值 动作时间 T _p |
|----|------|------------------|-----------------------------------|-----------------------------------|
| 1 | 10A | ≥ 2h | ≤ 2min | 2s < T _p ≤ 10s |
| 2 | 10 | ≥ 2h | ≤ 4min | 4s < T _p ≤ 10s |
| 3 | 20 | ≥ 2h | ≤ 8min | 6s < T _p ≤ 20s |
| 4 | 30 | ≥ 2h | ≤ 12min | 9s < T _p ≤ 30s |

配电线路负载 (使用类别: AC-40/AC-41) 动作特性

| 使用类别 | 整定电流 (I _e) 的倍数 | | 与 I _e 有关的约定时间 h | | 基准温度 |
|----------------|----------------------------|-----|----------------------------|----------------------|-------|
| | A1 | B2 | I _e < 63A | I _e ≥ 63A | |
| AC-40 AC-41 | 1.05 | 1.3 | 1 | 2 | +30°C |

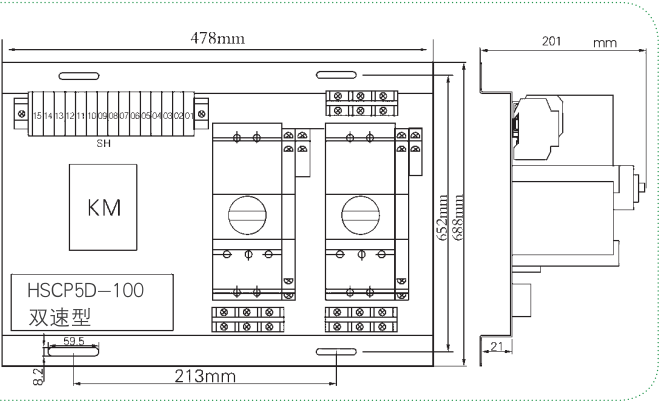
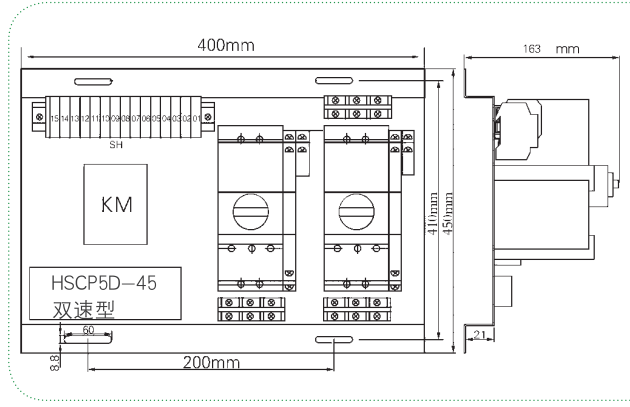
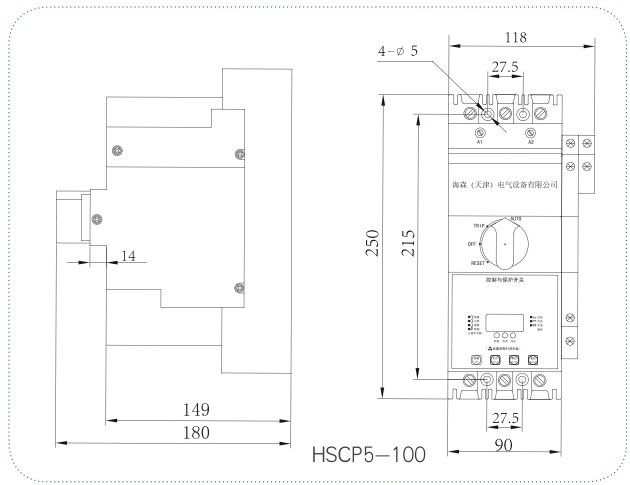
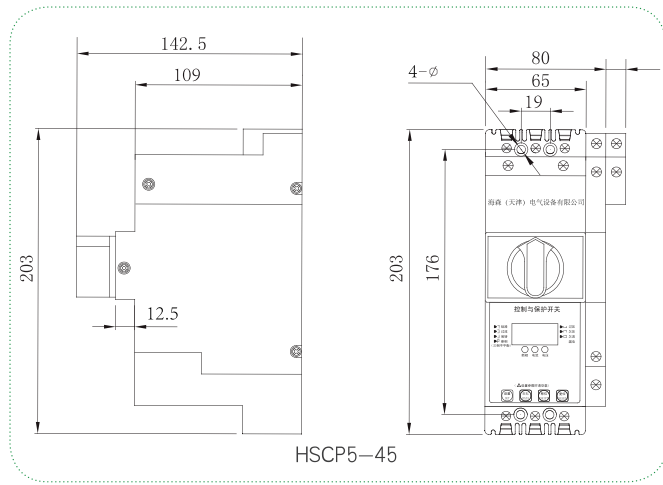
控制面说明 Control panel description

- ◆ 自动控制位置: HSCP5 内部的线圈控制触头在闭合位置, 此状态下通过线圈控制电路的通断可远程自动控制;
- ◆ 脱扣位置: 在接通的电路中, 如出现过载、过流、短路、断相等故障以及远程分励脱扣时产品内对应功能模块动作, 使主触头和线圈控制触头均断开时的位置;
- ◆ 断开位置: 线圈控制触头处于断开位置, HSCP5 主触头保持在断开位置;
- ◆ 再扣位置: 操作旋钮旋至该位置时才可使已脱扣的 HSCP5 正常复位再扣。



- 1 液晶显示屏
- 2 故障代码
- 3 测量指示灯: 工作电源、电流、电压
- 4 设置键: 负载没有运行时, 长按该键进入保护参数设置状态 (提示: 在无故障状态时无法进入参数设置状态)
- 5 数据键: 对闪烁的数位进行修改, 每按一次数字加 1, 0 至 9 循环
- 6 移位键: 设定状态下选择设定的字位, 被选择的字位处于闪烁状态
- 7 复位键: 参数设置完成后, 按此键保存设置参数并投入正常监测运行状态。若运行中保护工作后, 再按复位键将恢复至正常监测状态 (仅指消防报警不脱扣的产品能够看到及操作)

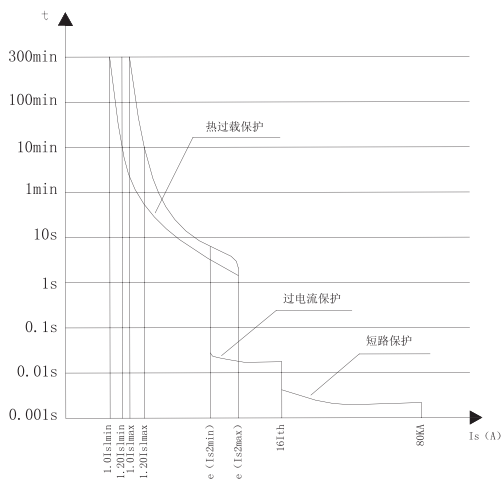
外形及安装尺寸 outline overall and installing dimensions



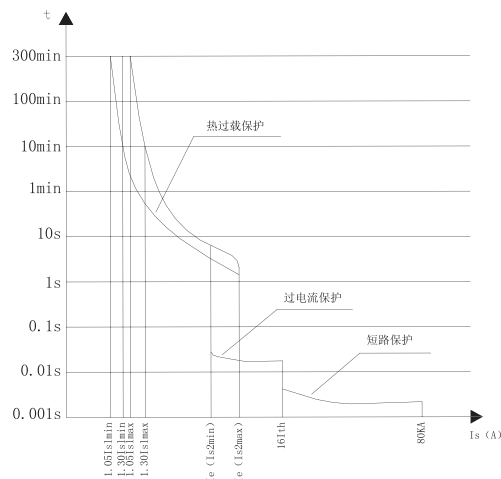


您永远值得信赖的电气供应商。
you never trusted electrical suppliers.

保护特性曲线

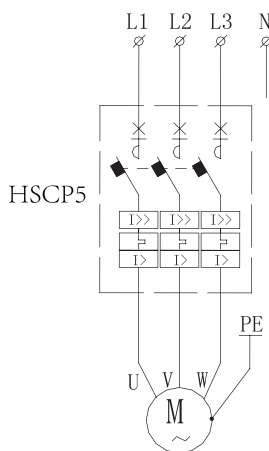


HSCP5 电动机保护时间 -- 电流特性

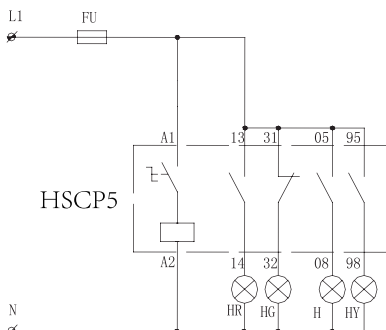


HSCP5 配电时间 -- 电流特性

经典图例
The classic legend

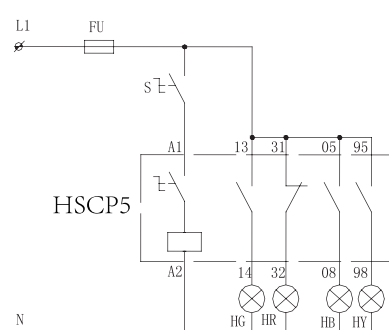


| | | | | |
|------|------|------------|---------------|---------------|
| 二次电源 | 电源保护 | 就地手 动控制 | 辅助信号 运行 停止 | 信号报警 短路 过载 |
|------|------|------------|---------------|---------------|



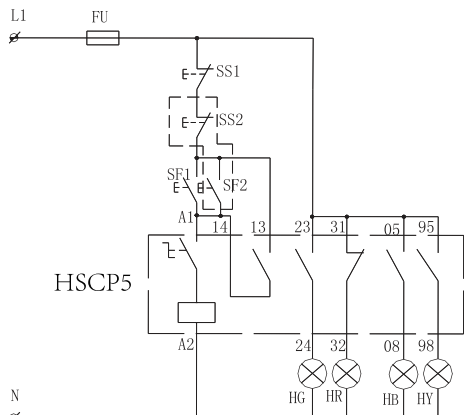
就近手动 (开关面板操作)

| | | | | |
|------|------|------------|---------------|---------------|
| 二次电源 | 电源保护 | 就地手 动控制 | 辅助信号 运行 停止 | 信号报警 短路 过载 |
|------|------|------------|---------------|---------------|



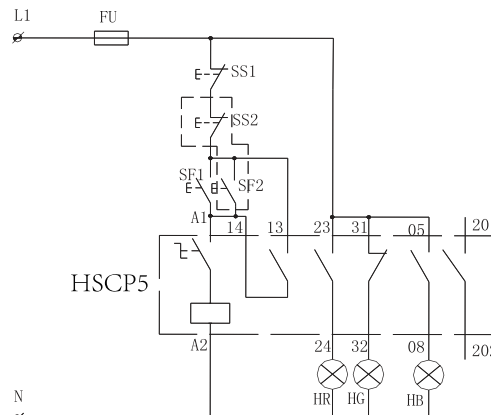
就近控制

| | | | | |
|------|------|----------------|------------------|---------------|
| 二次电源 | 电源保护 | 就地手动 + 远程控制 | 辅助信号 自锁 运行 停止 | 信号报警 短路 过载 |
|------|------|----------------|------------------|---------------|



远程控制

| | | | | |
|------|------|----------------|------------------|-----------------|
| 二次电源 | 电源保护 | 就地手动 + 远程控制 | 辅助信号 自锁 运行 停止 | 信号报警 短路 报警信号 |
|------|------|----------------|------------------|-----------------|



消防控制

部分工程案例
Part of the project case

信赖的保证
Trust of the guarantee



北京图书馆
天津市中心妇产科医院
中国船舶重工集团
北京喜来登大酒店（五星级酒店）
奥林匹克国家体育中心
上海浦东机场
沈阳反恐应急指挥中心
上海9号线地铁商城
天津建设学院
奥林匹克曲棍球赛场
北京中航技大厦
天津海河医院
山东齐鲁医院改造
天津新文化广场
郑州邮电大厦
长春一汽集团
济南铁路指挥中心
青岛海尔集团
北京首科花园
北京玫瑰坊
北京国展新座
北京夏都家园
上海路径上嘉苑

上海天际蓝桥
济南军区政治部
上海翠堤上郡
天津中豪世纪花园
重庆绿韵康城
上海世纪华联
天津新文化广场
北京图书馆
上海长征医院
山东省卫生厅
太原市第四医院
哈尔并第一医院
中国青年政治学院
北京印刷学院
华东师范大学
上海外国语大学贤达学院
上海医药高等专科学校
天津理工大学中环信息学院
山东电力学院
天津建设学院
浙江移动大厦
天津城建学院
山东警察学院

北京通讯公司
北京公共交通集团
北京奥体网球场奥林匹克国家会议中心
武汉龙王庙国际商贸中心
武汉市商业广场
武汉市文化局中南剧场
湖北省公安厅反恐指挥技术大楼
中国医科大学第二附属医院病房楼
沈阳市置力商城
浙江移动大厦
青岛流亭机场
长春市儿童医院门诊综合楼
北京居然之家股份有限公司综合楼
总装备部远望楼（四星级酒店）
山东省气象局
北京京汉科研楼
天津市塘沽传染病医院
清华大学西阶教学楼
国家安全局融园宾馆（五星级酒店）
延庆供电分公司生产调度大楼
长春亚泰花园
第七一八研究所
天津理工大学中环信息学院

北京办事处

地 址：北京市海淀区中关村南大街 2 号数码大厦 B-2616 室

Address: Haidian District, Beijing Zhongguancun South Street on the 2nd Digital Building B-2616, Room

上海办事处

地 址：上海市虹口区四川北路 1666 号高宝新时代广场 A 座 1507 室

Address: Block A KBA Times Square, 1666 North Sichuan Road, Hongkou District, Shanghai, Room 1507,

广州办事处

地 址：广州市天河区黄埔大道西 76 号富力盈隆广场 809 室

Address: Tianhe District, Guangzhou Huangpu Road West 76, R & F Profit Plaza, Room 809

西安办事处

地 址：西安市西高新经济开发区二环南路 180 号财富中心 A 座 1225 室

Address: 1225 Room, Block A, of two Ring South Road 180, Fortune Plaza, West High-tech Economic Development Zone in Xi'an

重庆办事处

地 址：重庆市渝中区青年路 7 号时代豪苑 D 座 216 室

Address: Yuzhong District youth road on the 7th era Tropicana Gardens, Block D, Room 216

济南办事处

地 址：济南市天桥区北园大街 480 号国贸公寓 1429 室

Address: Flyover District of Ji'nan City Beiyuan Street No. 480 China World Trade Center apartment 1429 room

石家庄办事处

地 址：石家庄市桥西区中华南大街 62 号万豪大厦 1103 室

Address: Marriott Building, Room 1103, No. 62 South Street, Shijiazhuang Shiqiao Western

杭州办事处

地 址：杭州市西湖区文二西路 718 号西溪创意大厦 C-26

Address: Wen West Road No. 718, Xihu District, Hangzhou Xixi Creative Building C-26

海口办事处

地 址：海南省海口市琼山区朱云路 216 号 D 栋 104 室

Address: Qiongshan District Hainan city of Haikou province Zhu Yun No. 216 building 104 room D

客户支持热线：4006-111-064



地 址：天津市滨海新区津塘公路 89 号

Address: Tianjin Binhai New Area, Tanggu Road No. 89

邮 编：300450

Postal Code: 300450

<http://www.haisentj.com>

<http://www.haisentj.com>

E-mail: tjhaisen@126.com

E-mail: tjhaisen@126.com