

HEISEN ELECTRICAL

WWW.HAISENTJ.COM

产品选型手册 >

Product Selection Guide

HSTPS 系列智能型双电源开关集中监控系统 HSTP6 系列双电源自动转换开关

Intelligent power switch to HSTPS series focused Monitoring System

HSTP6 series dual power automatic transfer switch



海森(天津)电气设备有限公司
Heisen (Tianjin) Electric Equipment Co., Ltd.

企业简介

COMPANY BRIEF INTRODUCTION



海森（天津）电气设备有限公司重组后是一家股份制高新技术企业，隶属诺尔集团（天交所股票代码 000041），致力于低压电器元器件的研发、设计、制造、销售的专业公司。是双电源自动转换开关集中监控系统的开拓者。工厂占地面积 20000 平米，拥有员工 200 余人，专业研发团队 20 余人，专业技术人员 80 余人，公司拥有先进的技术装备和国内一流的制造工艺，有国际先进水平的高低温试验箱、步入式高温老化实验室、数控机床生产线、大型高速冲床和压力机等，先进的自动化生产及检测设备。公司设有独立的研发中心，一直注重产品研发及技术储备，不断加强同国际知名企业和国家级科研机构的科技交流与合作，凭借几十年从事电气科研的专家班底和具有丰富软件系统设计、实践操作经验的工程师，经潜心研究，研制出具有国际先进水平的 HSTS 系列静态转换开关，第七代 HSTP7 系列双电源自动转换开关，第四代 HSOU P 系列自恢复式过欠压保护器，第五代 HSCP5 系列控制与保护开关，HSBP 系列 SPD 后备保护装置，HSDP 电涌保护器，等等。具有雄厚的技术力量和强大的生产能力，从每一个小元件到合格产品出厂都是独立完成，产品始终处于行业领军地位。

公司率先通过 ISO9001：2000 国际质量管理体系认证，产品通过 3C 强制认证和测试。建立了完善的质量管理制度，努力追求产品的高质量、高品位。公司获得众多荣誉及专利，被认定为天津市重点高新技术企业，在国内建有 8 大区域销售中心，10 多个城市设有办事处，已建成覆盖全国的营销网络。

Hesse (Tianjin) electric equipment Co., a tech enterprises, group membership (Noc electrical components R & D, design, man centralized monitoring system of double square meters, has more than 200 empl than 80 professional and technical person domestic first-class manufacturing techno advanced level of walk-in high temperatu and high speed punch press automation has an independent R & D center, has be strengthening scientific and technologic enterprises and national research instit engaged in electrical engineers design, and system, through painstaking research, dev static switch, switch seventh generation HS of HSOU P series self recovery type over-v control and protective switch, HSBP seri With strong technical force and strong p products, the factory is completed indep The company took the lead through ISO90 the product through the 3C compulsory c system, and strive to pursue high-quality p patents, has been identified as the key hi centers, more than 10 cities with offices, h



硬件设备，品质的保证

HARDWARE EQUIPMENT, QUALITY ASSURANCE



Co., after the reorganization of the company is a joint-stock high- (Noel day exchange stock code 000041), dedicated to low-voltage manufacturing and sales of professional firms. It is the pioneer of public power automatic switch. The factory covers an area of 20000 employees, professional R & D team of more than 20 people, more personnel, the company has advanced technology and equipment and technology, high and low temperature test box, with the international temperature aging laboratory, CNC machine tool production line, large production, advanced production and testing equipment. The company has been focusing on product development and technical reserves, technological exchanges and cooperation with international well-known institutions and experts with decades of scientific research team, and has rich experience of the practice of the operation of software, developed with the international advanced the level of HSTS series on HSTP7 series dual power automatic transfer, the fourth generation over-voltage protection device, the fifth generation of HSCP5 series series SPD backup protection device, HSDP surge protector, etc.. Long production capacity, from each small components to qualified independently, the product has always been in the industry leader. ISO9001: 2000 international quality management system certification, factory certification and testing. Establish a sound quality management quality products, high quality. The company has won many honors and key high-tech enterprises in Tianjin, China has built 8 regional sales centers, has built a nationwide marketing network.





您永远值得信赖的电气供应商。
you never trusted electrical suppliers.

企业文化 CORPORATE CULTURE

企业精神 ENTERPRISE SPIRITS

严谨 CHARINNESS

创新 INNOVATION

认真 EARNEST

务实 DILIGENCE

营销理念 SALES CONCEPTION

为客户做好服务 TO SERVE THE CLIENTS WITH WHOLE HEART

与客户共同发展 TO REALIZE MUTUAL DEVELOPMENT

质量方针 QUALITY POLICY

诚实守信 精益求精 持续改进 用户满意

HONESTY AND RELIABILITY KEEPING IMPROVING CONTINUOUS IMPRVEMENTS

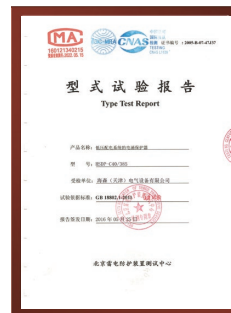
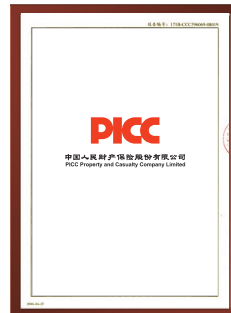




荣誉，成功的肯定 HONOR AFFIRMATION

荣誉在海森人眼里，
是鼓励，更是鞭策
荣誉代表过去，关键在于未来
面对成绩，面对社会和客户的信赖
海森人踌躇满志，征战未来

Honor in the eyes of the Heisen people,
Is to encourage, but also spur
Award represents the past, the key lies in the future
The face of the achievements in the face of society and the
trust of customers
The Heisen people smug, expedition to the future



HSTP6 系列自动转换开关电器

HSTP6 series automatic change-over switch appliance

优异的性能

Excellent performance



专用一体化结构

全新设计的一体化结构，PC级ATSE；模块化安装，体积小，操作简单，维护方便；

专利灭弧技术

采用双列复合式触头、横拉式机构、6-630A系列加装专利灭弧室，让电弧在灭弧室内消除，变成气体后沿通道疏散出来，更加可靠，基本实现零飞弧；

可靠的双重保护

采用可靠的机械联锁和电气联锁装置，保证常用、备用电源工作可靠互不干涉，使用安全可靠；

通断能力强

短路电流接通及承载能力强，具有满负荷状态下的电源切换能力；

介电性能强

本体部分采用玻璃纤维不饱和聚酯树脂制造外壳，有较强的介电性能；

抗干扰能力强

采用单片机集成芯片控制，并加有滤波器，率先通过EMC抗干扰检测试验，大大提高开关转换准确、灵活、顺畅；

具有隔离功能

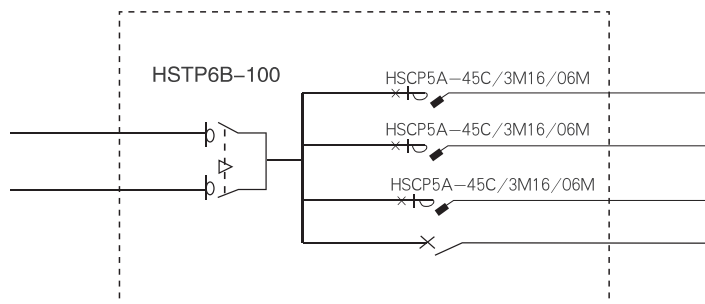
具有明显通断位置指示功能，实现电源与负载的隔离功能；

使用寿命长

凭借几十年的生产制造经验，机械加工工艺要求高，每一个零部件进行严格的检验，大大提高ATSE产品的使用寿命；

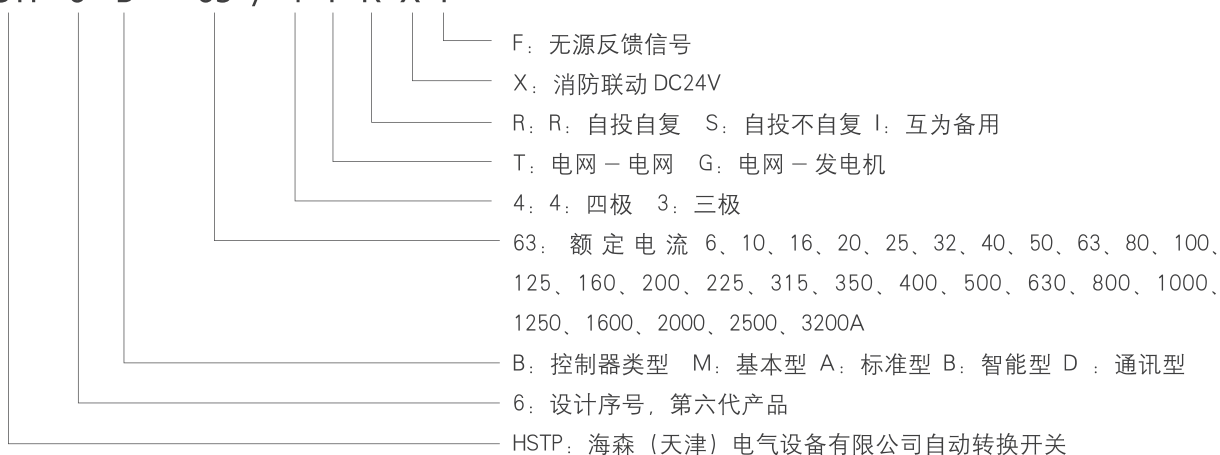
设计图例

Design legend



产品选型 Product Selection

HSTP 6 B - 63 / 4 T R X F



控制器类型 Controller type

控制器类型	M 基本型	A 标准型	B 智能型	D 通信型
安装方式	内置式	内置式	外置式	外置式
约定电流 (A)	6 ~ 80	6 ~ 3200	6 ~ 250	6 ~ 3200
常用闭合	◆	◆	◆	◆
备用闭合	◆	◆	◆	◆
两路断开	-	◆	◆	◆
自动操作转换	◆	◆	◆	◆
手动操作转换	◆	◆	◆	◆
自投自复	◆	◆	◆	◆
自投不自复	-	◇	◇	◇
互为备用	-	-	◇	◇
失压转换	◆	◆	◆	◆
断相转换	◆	◆	◆	◆
欠压转换	-	◇	◆	◆
过压转换	-	◇	◆	◆
延时 (0-50S) 转换	-	-	◆	◆
市电-市电	◆	◆	◆	◆
市电-油机	-	◇	◇	◇
消防联动信号	-	◇	◆	◆
常用位置指示	-	◇	◇	◇
备用位置指示	-	◇	◇	◇
RS485 通信	-	-	-	◆

◆表示: 标准配置 ◇表示: 可选配置 -表示: 无此功能



您永远值得信赖的电气供应商。
you never trusted electrical suppliers.

用途 Use

HSTP6 系列自动转换开关主要用于交流 50Hz/60Hz，额定电压 440V 以下。额定电流 6A 至 3200A 的配电或电动机网络中一主一备或互为备用电源切换系统及市电和发电机组的负荷切换。同时可用于不频繁接通与分断电路及线路的隔离之用。产品广泛应用于消防、医院、银行、高层建筑等不允许断电的重要供电场所的输、配电系统及自动化系统。

符合标准 Meet the standards

国际标准：

- IEC60947—1 《低压开关设备和控制设备第一部分总则》
- IEC60947—3 《低压开关设备和控制设备、开关、隔离器、隔离开关及熔断器组合电器》
- IEC60947—6 《低压开关设备和控制设备多功能开关自动转换开关电器》

国家标准：

- GHB / T14048.1 《低压开关设备和控制设备总则》
- GB / T14048.3 《低压开关设备和控制设备、低压开关、隔离器、隔离开关及熔断器组合电器》
- GB / T14048.11—2016 《低压开关设备和控制设备多功能电器第一篇：自动转换开关电器》

电器级别 Electrical level

根据 2016 标准定义，为专用型 PC 级自动转换开关；

EMC 电磁兼容 EMC EMC

静电放电	(IEC 61000-4-2) Level 2
射频电磁场 - 辐射抗扰度	(IEC 61000-4-3) Level 3
电快速瞬变脉冲群	(IEC 61000-4-4) Level 3
浪涌冲击	(IEC 61000-4-5) Level 4
射频电磁场传导抗扰度	(IEC 61000-4-6) Level 3
辐射等级 (CISPR11)	B 级

工作条件 Working conditions

周围空气湿度上限值不超过 +40℃，下限值不超过 -25℃，24h 的平均值不超过 +45℃。安装地点的海拔高度不超过 2000m。

大气的相对湿度在周围空气温度为 +40℃ 时不超过 50%，在较低的温度下，可以有较高的湿度；最湿月的月平均最低温度为 +25℃ 时，平均最大相对湿度为 90%，并考虑到因湿度变化发生在产品表面的凝露。

污染等级为 III 级。

运行地点无强烈振动和冲击，无腐蚀金属和破坏绝缘的有害气体，无严重尘埃，无导电微粒和爆炸危险物质，无强电磁场干扰。

> 性能参数
performance parameter

壳架电流 A		HSTP6-100	HSTP6-125										HSTP6-250			
额定电流 A		6 ~ 80	6	10	16	20	25	32	40	63	80	100	125	160	200	250
控制器类型		M	A B D										A B D			
极数		2极 3极 4极										2极 3极 4极				
额定绝缘电压 Ui		750V										750V				
额定电压 Ue		AC400V/DC110V										AC400V/DC110V				
工作频率		50Hz/60Hz										50Hz/60Hz				
额定冲击耐受电压 Uimp		8kV										8kV				
额定短路接通能力 Icm		17kA										25kA				
额定限制 短路电流 Iq	断路器保护	35kA										35kA				
	熔断器保护	100kA										100kA				
使用类别		AC-33A AC-33B										AC-33iA AC-33B				
EMC 电磁兼容等级		B 级										B 级				
动作时间	触头转换时间	0.8s ± 10%										0.9s ± 10%				
	转换动作时间	1.5s ± 10%										2s ± 10%				
	返回转换时间	2s ± 10%										2.2s ± 10%				
	断电时间	0.1s ± 10%										0.1s ± 10%				
电气寿命		6000 次										6000 次				
机械寿命		10000 次										10000 次				
操作循环次数		12										12				
符合标准		GB/T 14048.11-2016 IEC 60947-6-1: 2013														
接线方式		板前										板前				
电器级别		专用型 PC 级										专用型 PC 级				
隔离功能		有										有				
接线端子连接能力 (硬线)		100mm ²										120mm ²				
控制回路	额定绝缘电压 Ui	AC400V										AC400V				
	额定冲击耐受电压 Uimp	4kV										4kV				
辅助触头		可选										可选				

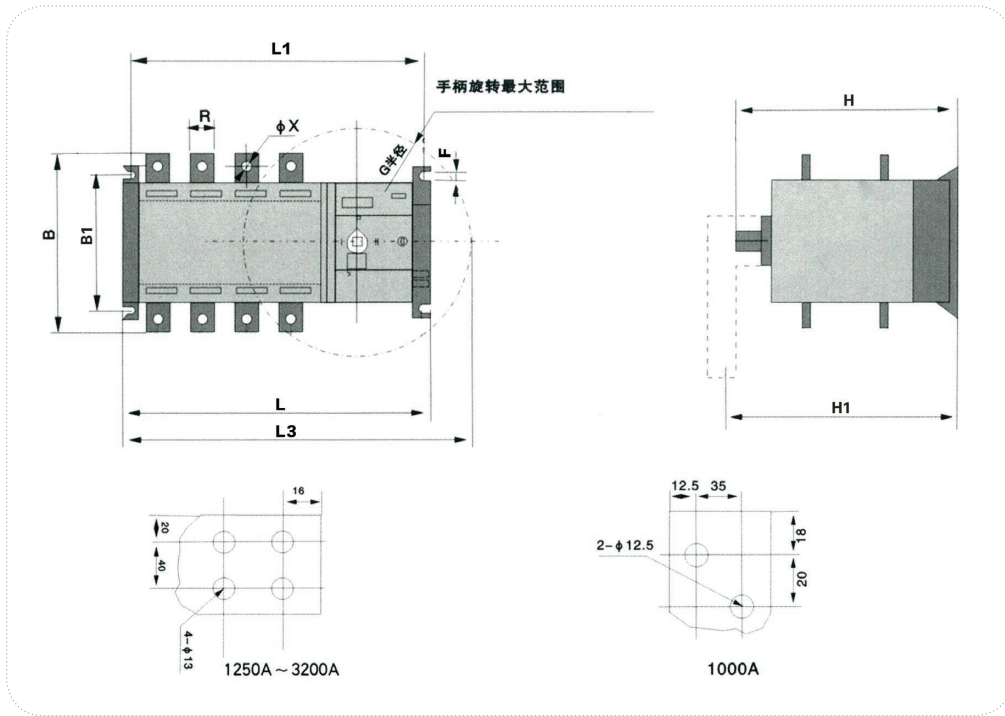


您永远值得信赖的电气供应商。
you never trusted electrical suppliers.

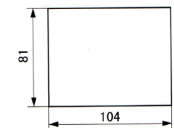
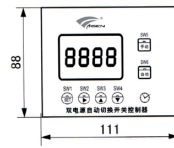
> 性能参数
performance parameter

壳架电流 A		HSTP6-630				HSTP6-1600				HSTP6-3200		
额定电流 A		320	400	500	630	800	1000	1250	1600	2000	2500	3200
控制器类型		A B D				A D						
极数		3 极 4 极				3 极 4 极						
额定绝缘电压 U_i		750V				750V						
额定电压 U_e		AC400V/DC110V				AC400V/DC110V						
工作频率		50Hz/60Hz				50Hz						
额定冲击耐受电压 U_{imp}		8kV				8kV						
额定短路接通能力 I_{cm}		36kA				65kA						
额定限制 短路电流 I_q	断路器保护	50kA				/						
	熔断器保护	100kA				/						
使用类别		AC-33B				AC-33B						
EMC 电磁兼容等级		B 级				B 级						
动作时间	触头转换时间	1.5s ± 10%				2s ± 10%						
	转换动作时间	2.5s ± 10%				3s ± 10%						
	返回转换时间	2.8ms ± 10%				3.5ms ± 10%						
	断电时间	0.1ms ± 10%				0.2s ± 10%						
电气寿命		3000 次				2000						
机械寿命		10000 次				6000						
操作循环次数		12				12						
符合标准		GB/T 14048.11-2016				GB/T 14048.11-2016						
接线方式		板前				板后						
电器级别		专用型 PC 级				专用型 PC 级						
隔离功能		有				有						
接线端子连接能力 (硬线)		185mm ² × 2				/						
控制回路	额定绝缘电压 U_i	AC400V				AC400V						
	额定冲击 耐受电压 U_{imp}	4kV				4kV						
辅助触头		/				/						

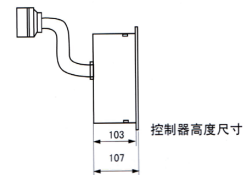
外形及安装尺寸
 Outline and installation size



控制器安装尺寸



控制器安装开孔尺寸104×81mm

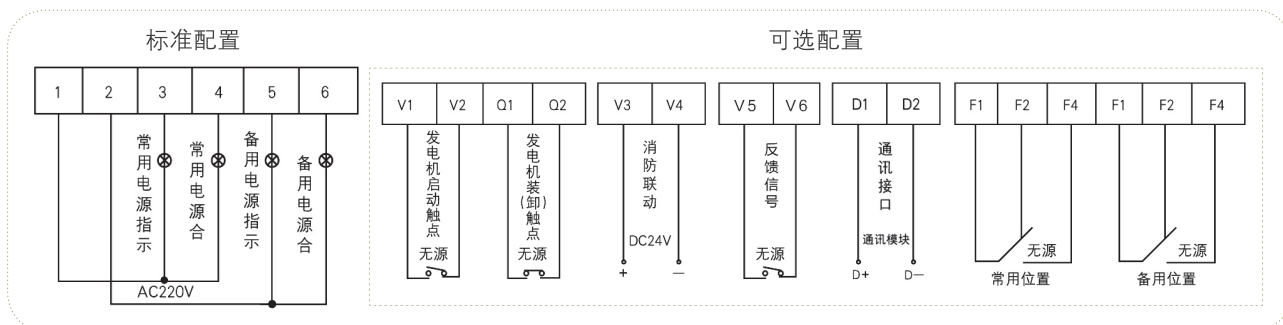


(mm)

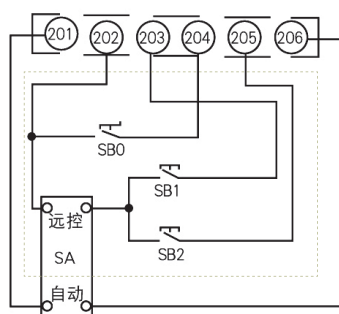
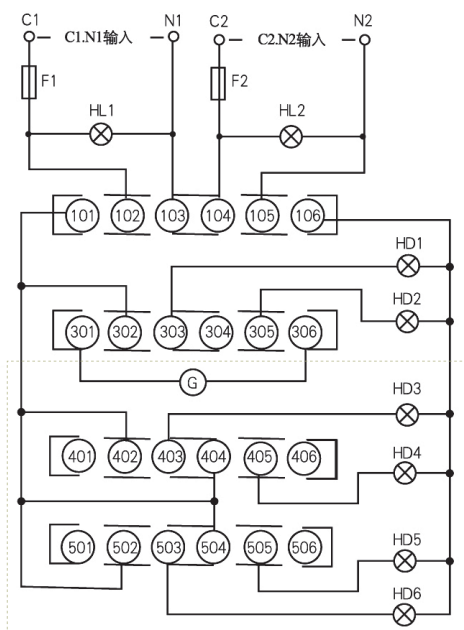
产品型号	L	B	H	A1	B1	A3	H1	F	R	X
HSTP6-80/3P	275	165	145	255	145	275	180	6.5	16	5
HSTP6-80/4P	275	165	145	255	145	275	180	6.5	16	5
HSTP6-125/3P	275	165	145	255	145	275	180	6.5	16	7
HSTP6-125/4P	275	165	145	255	145	275	180	6.5	16	7
HSTP6-250/3P	315	185	175	295	165	315	230	6.5	22	7
HSTP6-250/4P	315	185	175	295	165	315	230	6.5	22	7
HSTP6-400/3P	415	245	220	395	225	415	275	6.5	35	10
HSTP6-400/4P	415	245	220	395	225	415	275	6.5	35	10
HSTP6-630/3P	565	310	255	545	290	565	315	7.5	40	12
HSTP6-630/4P	565	310	255	545	290	565	315	7.5	40	12
HSTP6-1000/3P	524	340	319.5	499	212	871.5	387	13	60	12.5
HSTP6-1000/4P	637.5	340	319.5	612.5	212	975.5	387	13	60	12.5
HSTP6-1600/3P	524	369	319.5	499	212	871.5	387	13	80	13
HSTP6-1600/4P	637.5	369	319.5	612.5	212	975.5	387	13	80	13
HSTP6-2500/4P	633	455	520	608.5	220	1007	562	13	80	13
HSTP6-3000/4P	633	505	520	608.5	220	1007	562	13	100	13

二次回路连接 Secondary circuit connection

接线端子图 6A-250A



接线端子图 250-3200A

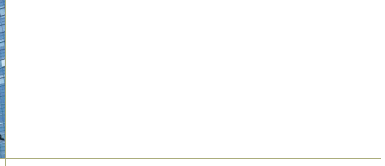
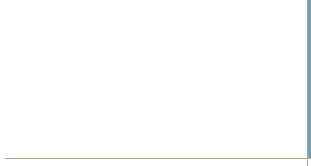
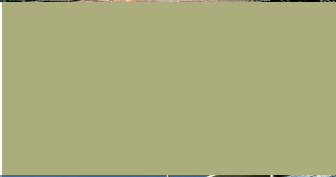
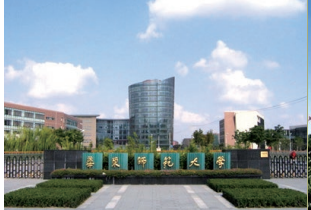


SB0: 强制 0 自锁按钮
SB1: 常用电源合闸按钮
SB2: 备用电源合闸按钮

HL1: 常用电源有电指示
HL2: 备用电源有电指示
HD1: 常用电源合闸指示
HD2: 备用电源合闸指示
HD3: 常用电源预断开指示
HD4: 备用电源预断开指示
HD5: 挂锁开 / 关指示
HD6: 电气锁开 / 关指示
F1/2: 熔断器 (2A)
G: 发电机启动信号

部分工程案例
Part of the project case

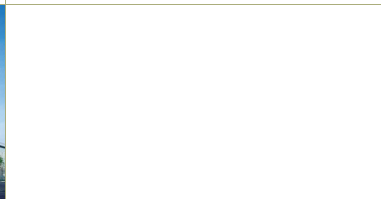
信赖的保证
Trust of the guarantee



奥林匹克国家体育中心
上海浦东机场
沈阳反恐应急指挥中心
上海 9 号线地铁商城
深圳中医院住院楼
华东师范大学

北京东直门医院
北京图书馆
山东齐鲁医院改造
天津市中心妇产科医院
中国船舶重工集团
北京喜来登大酒店 (五星级酒店)

天津建设学院
奥林匹克曲棍球赛场
北京中航技大厦
天津海河医院
天津新文化广场
庆云人民医院



北京办事处

地 址：北京市海淀区中关村南大街 2 号数码大厦 B-2616 室

Address: Haidian District, Beijing Zhongguancun South Street on the 2nd Digital Building B-2616, Room

上海办事处

地 址：上海市虹口区四川北路 1666 号高宝新时代广场 A 座 1507 室

Address: Block A KBA Times Square, 1666 North Sichuan Road, Hongkou District, Shanghai, Room 1507,

广州办事处

地 址：广州市天河区黄埔大道西 76 号富力盈隆广场 809 室

Address: Tianhe District, Guangzhou Huangpu Road West 76, R & F Profit Plaza, Room 809

西安办事处

地 址：西安市西高新经济开发区二环南路 180 号财富中心 A 座 1225 室

Address: 1225 Room, Block A, of two Ring South Road 180, Fortune Plaza, West High-tech Economic Development Zone in Xi'an

重庆办事处

地 址：重庆市渝中区青年路 7 号时代豪苑 D 座 216 室

Address: Yuzhong District youth road on the 7th era Tropicana Gardens, Block D, Room 216

济南办事处

地 址：济南市天桥区北园大街 480 号国贸公寓 1429 室

Address: Flyover District of Ji'nan City Beiyuan Street No. 480 China World Trade Center apartment 1429 room

石家庄办事处

地 址：石家庄市桥西区中华南大街 62 号万豪大厦 1103 室

Address: Marriott Building, Room 1103, No. 62 South Street, Shijiazhuang Shiqiao Western

杭州办事处

地 址：杭州市西湖区文二西路 718 号西溪创意大厦 C-26

Address: Wen West Road No. 718, Xihu District, Hangzhou Xixi Creative Building C-26

海口办事处

地 址：海南省海口市琼山区朱云路 216 号 D 栋 104 室

Address: Qiongshan District Hainan city of Haikou province Zhu Yun No. 216 building 104 room D

客户支持热线：4006-111-064



地 址：天津市滨海新区津塘公路 89 号

Address: Tianjin Binhai New Area, Tanggu Road No. 89

邮 编：300450

Postal Code: 300450

<http://www.haisentj.com>

<http://www.haisentj.com>

E-mail: tjhaisen@126.com

E-mail: tjhaisen@126.com