

# HEISEN ELECTRICAL

WWW.HAISENTJ.COM

产品选型手册 >

Product Selection Guide

HSTP7 系列自动转换开关电器

HSTP7 series automatic change-over switch appliance



海森（天津）电气设备有限公司  
Heisen (Tianjin) Electric Equipment Co., Ltd.



海森（天津）电气设备有限公司重组后是一家股份制高新技术企业，隶属诺尔集团（天交所股票代码 000041），致力于低压电器元器件的研发、设计、制造、销售的专业公司。是双电源自动转换开关集中监控系统的开拓者。工厂占地面积 20000 平米，拥有员工 200 余人，专业研发团队 20 余人，专业技术人员 80 余人，公司拥有先进的技术装备和国内一流的制造工艺，有国际先进水平的高低温试验箱、步入式高温老化实验室、数控机床生产线、大型高速冲床和压力机等，先进的自动化生产及检测设备。公司设有独立的研发中心，一直注重产品研发及技术储备，不断加强同国际知名企业和国家级科研机构的科技交流与合作，凭借几十年从事电气科研的专家班底和具有丰富软件系统设计、实践操作经验的工程师，经潜心研究，研制出具有国际先进水平的 HSTS 系列静态转换开关，第七代 HSTP7 系列双电源自动转换开关，第四代 HSOUF 系列自恢复式过欠压保护器，第五代 HSCP5 系列控制与保护开关，HSBP 系列 SPD 后备保护装置，HSDP 电涌保护器，等等。具有雄厚的技术力量和强大的生产能力，从每一个小元件到合格产品出厂都是独立完成，产品始终处于行业领军地位。

公司率先通过 ISO9001：2000 国际质量管理体系认证，产品通过 3C 强制认证和测试。建立了完善的质量管理制度，努力追求产品的高质量、高品位。公司获得众多荣誉及专利，被认定为天津市重点高新技术企业，在国内建有 8 大区域销售中心，10 多个城市设有办事处，已建成覆盖全国的营销网络。

Hesse (Tianjin) electric equipment Co., a tech enterprises, group membership (Noc electrical components R & D, design, man centralized monitoring system of double square meters, has more than 200 empl than 80 professional and technical person domestic first-class manufacturing techno advanced level of walk-in high temperatu and high speed punch press automation has an independent R & D center, has be strengthening scientific and technologic enterprises and national research instit engaged in electrical engineers design, and system, through painstaking research, dev static switch, switch seventh generation HS of HSOUF series self recovery type over-v control and protective switch, HSBP seri With strong technical force and strong p products, the factory is completed indep The company took the lead through ISO90 the product through the 3C compulsory c system, and strive to pursue high-quality p patents, has been identified as the key hi centers, more than 10 cities with offices, h



# 硬件设备，品质的保证

HARDWARE EQUIPMENT, QUALITY ASSURANCE



Co., after the reorganization of the company is a joint-stock high- (Noel day exchange stock code 000041), dedicated to low-voltage manufacturing and sales of professional firms. It is the pioneer of public power automatic switch. The factory covers an area of 20000 employees, professional R & D team of more than 20 people, more personnel, the company has advanced technology and equipment and technology, high and low temperature test box, with the international temperature aging laboratory, CNC machine tool production line, large automation, advanced production and testing equipment. The company has been focusing on product development and technical reserves, technological exchanges and cooperation with international well-known institutions and experts with decades of scientific research team, and has rich experience of the practice of the operation of software, developed with the international advanced level of HSTS series on HSTP7 series dual power automatic transfer, the fourth generation over-voltage protection device, the fifth generation of HSCP5 series series SPD backup protection device, HSDP surge protector, etc.. Long production capacity, from each small components to qualified independently, the product has always been in the industry leader. ISO9001: 2000 international quality management system certification, factory certification and testing. Establish a sound quality management quality products, high quality. The company has won many honors and key high-tech enterprises in Tianjin, China has built 8 regional sales centers, has built a nationwide marketing network.





您永远值得信赖的电气供应商。  
you never trusted electrical suppliers.

## 企业文化 CORPORATE CULTURE

### 企业精神 ENTERPRISE SPIRITS

严谨 CHARINNESS

创新 INNOVATION

认真 EARNEST

务实 DILIGENCE

### 营销理念 SALES CONCEPTION

为客户做好服务 TO SERVE THE CLIENTS WITH WHOLE HEART

与客户共同发展 TO REALIZE MUTUAL DEVELOPMENT

### 质量方针 QUALITY POLICY

诚实守信 精益求精 持续改进 用户满意

HONESTY AND RELIABILITY KEEPING IMPROVING CONTINUOUS IMPRVEMENTS

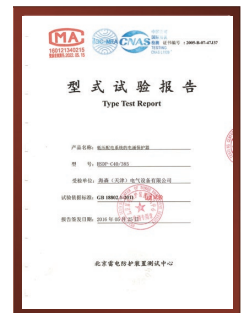
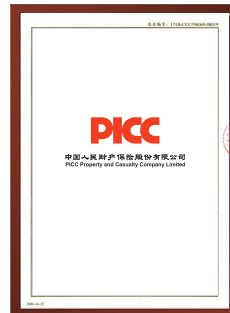




## 荣誉，成功的肯定 HONOR AFFIRMATION

荣誉在海森人眼里，  
是鼓励，更是鞭策  
荣誉代表过去，关键在于未来  
面对成绩，面对社会和客户的信赖  
海森人踌躇满志，征战未来

Honor in the eyes of the Heisen people,  
Is to encourage, but also spur  
Award represents the past, the key lies in the future  
The face of the achievements in the face of society and the  
trust of customers  
The Heisen people smug, expedition to the future



# HSTP7 系列自动转换开关电器

## HSTP7 series automatic change-over switch appliance



### 优异的性能

#### Excellent performance

#### 专用一体化结构

全新设计的一体化结构，真正的 PC 级 ATSE；  
模块化安装，体积小，操作简单，维护方便。

#### 可靠的驱动机构

励磁驱动，瞬间激励操作，确保极高的同步性；  
转换时间达 75ms，满足应急负载断电要求；  
机械、电气双重联锁，确保两路电源不会同时接通；  
连杆机构传递动力，表面氮化处理，防腐、耐磨。

#### 高性能的接触系统

银合金触头、拍合式链接，可快速分离有利于灭弧；  
接通与分断能力达 10Ie 以上（使用类别 AC-33A、AC-33B）；  
限制短路电流达 100kA，短路能力强；  
配备独立灭弧室，630A 以下产品设有消游离灭弧罩，实现零飞弧；  
接触系统采用了银合金触头，兼顾导电、耐弧和防腐性能，实现免维护。

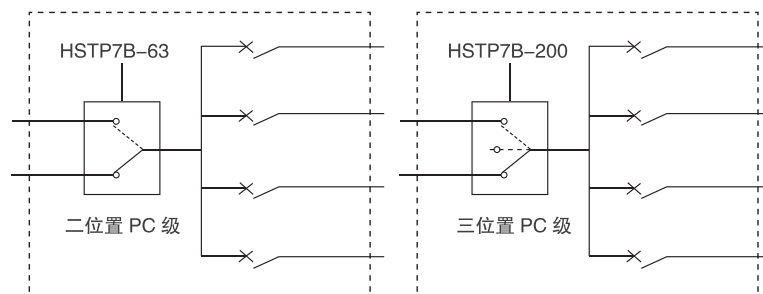
#### 多功能的控制系统

多种控制模式可选；  
抗电磁干扰能力强；  
市电 - 市电、市电 - 油机；  
自动 / 手动；  
自投自复、自投不自复、互为备用；  
面板显示、电源检测、延时设定可调、远程指示；  
可选 RS485 通讯功能。



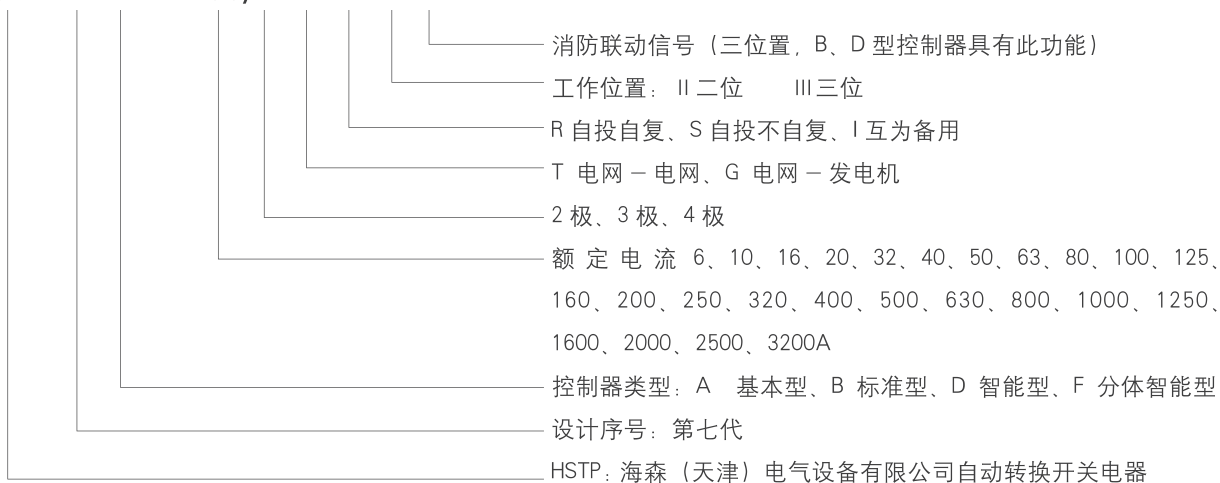
### 设计图例

#### Design legend



## 产品选型 Product Selection

### HSTP 7 B — 100/4 T R III X



## 控制器类型 Controller class

控制器类型	A 基本型	B 标准型		D 智能型		F 分体智能型
安装方式	内置式	内置式		内置式		外置式
约定电流 (A)	6 ~ 125	6 ~ 250	6 ~ 630	6 ~ 250	6 ~ 630	630 ~ 3200
工作位置	II 位	II 位	III 位	II 位	III 位	II 位
常用闭合	◆	◆	◆	◆	◆	◆
备用闭合	◆	◆	◆	◆	◆	◆
两路断开	—	—	◆	—	◆	—
自动操作转换	◆	◆	◆	◆	◆	◆
手动操作转换	◆	◆	◆	◆	◆	◆
自投自复	◆	◆	◆	◆	◆	◆
自投不自复	—	◇	◇	◆	◆	◆
互为备用	—	—	◇	—	◇	◇
失压转换	◆	◆	◆	◆	◆	◆
断相转换	◆	◆	◆	◆	◆	◆
欠压转换	—	◇	◇	◆	◆	◆
过压转换	—	◇	◇	◆	◆	◆
延时 (0-50S) 转换	—	—	—	◆	◆	◆
市电—市电	◆	◆	◆	◆	◆	◆
市电—油机	—	—	◇	◇	◇	◇
消防联动信号	—	—	◇	—	◇	—
常用位置指示	—	◆	◆	◆	◆	◇
备用位置指示	—	◆	◆	◆	◆	◇
RS485 通信	—	—	—	◇	◇	◇

◆表示: 标准配置 ◇表示: 可选配置 —表示: 无此功能



您永远值得信赖的电气供应商。  
you never trusted electrical suppliers.

## 产品用途 Product use

HSTP7 系列双电源自动转换开关适用于交流 50Hz、60Hz 额定电压 400V，额定电流 6A 至 3200A 的用电线路中，流线型的外观设计使得产品更美观。适用于金融中心、计算机中心、轨道交通、会展和体育场馆、工矿行业、通讯、工矿、医疗、通信、数据中心、军事、交通及消防系统等紧急供电场所。

## 符合标准 Meet the standards

### 国际标准：

- IEC60947—1 《低压开关设备和控制设备第一部分总则》
- IEC60947—3 《低压开关设备和控制设备、开关、隔离器、隔离开关及熔断器组合电器》
- IEC60947—6 《低压开关设备和控制设备多功能开关自动转换开关电器》

### 国家标准：

- GHB / T14048.1 《低压开关设备和控制设备总则》
- GB / T14048.3 《低压开关设备和控制设备、低压开关、隔离器、隔离开关及熔断器组合电器》
- GB / T14048.11—2016 《低压开关设备和控制设备多功能电器第一篇：自动转换开关电器》

## 电器级别 Electrical level

根据 2016 标准定义，为专用型 PC 级自动转换开关；

## EMC 电磁兼容 EMC EMC

静电放电	(IEC 61000-4-2) Level 2
射频电磁场 - 辐射抗扰度	(IEC 61000-4-3) Level 3
电快速瞬变脉冲群	(IEC 61000-4-4) Level 3
浪涌冲击	(IEC 61000-4-5) Level 4
射频电磁场传导抗扰度	(IEC 61000-4-6) Level 3
辐射等级 (CISPR11)	B 级

## 工作条件 Working conditions

周围空气湿度上限值不超过 +40℃，下限值不超过 -25℃，24h 的平均值不超过 +45℃。安装地点的海拔高度不超过 2000m。

大气的相对湿度在周围空气温度为 +40℃ 时不超过 50%，在较低的温度下，可以有较高的湿度；最湿月的月平均最低温度为 +25℃ 时，平均最大相对湿度为 90%，并考虑到因湿度变化发生在产品表面的凝露。

污染等级为 III 级。

运行地点无强烈振动和冲击，无腐蚀金属和破坏绝缘的有害气体，无严重尘埃，无导电微粒和爆炸危险物质，无强电磁场干扰。



> 性能参数  
performance parameter

壳架电流 A		HSTP7-125	HSTP7-125											HSTP7-250		
额定电流 A		6 ~ 125	6	10	16	20	25	32	40	63	80	100	125	160	200	250
控制器类型		A	B D											B D		
使用类别		II 位	II 位 III 位											II 位 III 位		
极数		2 极 3 极 4 极											2 极 3 极 4 极			
额定绝缘电压 $U_i$		800V											800V			
额定电压 $U_e$		AC400V/DC110V											AC400V/DC110V			
工作频率		50Hz/60Hz											50Hz/60Hz			
额定冲击耐受电压 $U_{imp}$		8kV											8kV			
额定短路接通能力 $I_{cm}$		17kA											25kA			
额定限制 短路电流 $I_q$	断路器保护	50kA											50kA			
	熔断器保护	100kA											120kA			
接通与分断能力		10I <sub>e</sub> (AC-33, $\cos\phi=0.5$ )														
使用类别		AC-33A AC-33B											AC-33iA AC-33B			
EMC 电磁兼容等级		B 级											B 级			
动作时间	触头转换时间	75ms ± 10%											100ms ± 10%			
	转换动作时间	85ms ± 10%											120ms ± 10%			
	返回转换时间	100ms ± 10%											150ms ± 10%			
	断电时间	50ms ± 10%											50ms ± 10%			
电气寿命		10000 次											10000 次			
机械寿命		30000 次											30000 次			
操作循环次数 (次 / 小时)		120											120			
符合标准		GB/T 14048.11-2016 IEC 60947-6-1, 2013														
接线方式		板前											板前			
电器级别		专用型 PC 级											专用型 PC 级			
隔离功能		有											有			
接线端子连接能力 (硬线)		100mm											120mm			
控制回路	额定绝缘电压 $U_i$	AC400V											AC400V			
	额定冲击 耐受电压 $U_{imp}$	8kV											8kV			
辅助回路	额定绝缘电压 $U_i$	AC400V											AC400V			
	额定冲击 耐受电压 $U_{imp}$	8kV											8kV			
辅助触头		AC220V/16A DC125V/0.6A 标配: 一组常开常闭点														

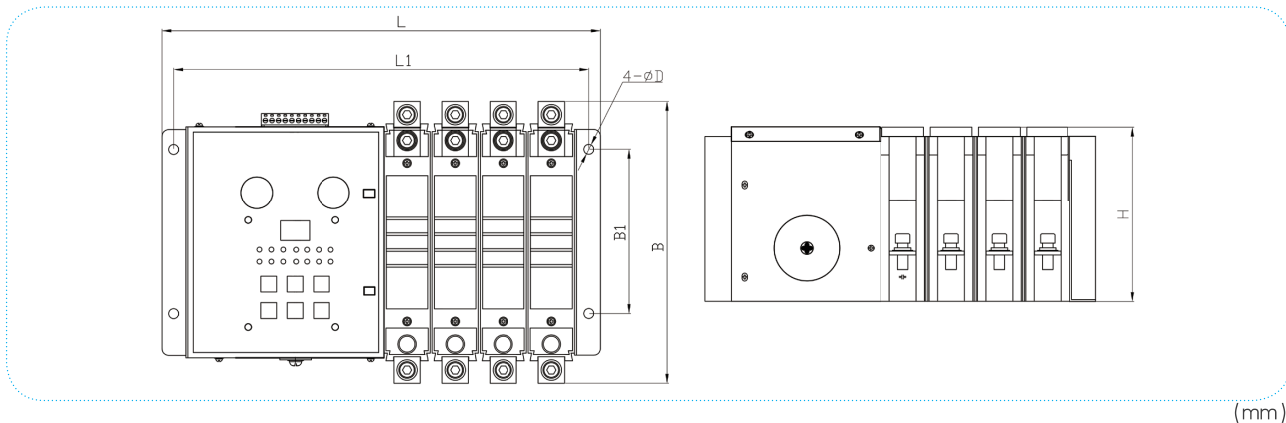


您永远值得信赖的电气供应商。  
you never trusted electrical suppliers.

> 性能参数  
performance parameter

壳架电流 A		HSTP7-630				HSTP7-3200						
额定电流 A		320	400	500	630	800	1000	1250	1600	2000	2500	3200
控制器类型		B D				F						
使用类别		III 位				II 位						
极数		3 极 4 极				3 极 4 极						
额定绝缘电压 Ui		800V				800V						
额定电压 Ue		AC400V/DC110V				AC400V/DC110V						
工作频率		50Hz/60Hz				50Hz						
额定冲击耐受电压 Uimp		8kV				8kV						
额定短路接通能力 Icm		36kA				65kA						
额定限制 短路电流 Iq	断路器保护	60kA				/						
	熔断器保护	120kA				/						
接通与分断能力		10Ie (AC-33, cos φ =0.5)				/						
使用类别		AC-33B				AC-33B						
EMC 电磁兼容等级		B 级				B 级						
动作时间	触头转换时间	200ms ± 10%				800ms ± 10%						
	转换动作时间	220ms ± 10%				1200ms ± 10%						
	返回转换时间	360ms ± 10%				1500ms ± 10%						
	断电时间	50ms ± 10%				100ms ± 10%						
电气寿命		6000 次				2000						
机械寿命		20000 次				6000						
操作循环次数 (次 / 小时)		60				20						
符合标准		GB/T 14048.11-2016				GB/T 14048.11-2016						
接线方式		板前				板后						
电器级别		专用型 PC 级				专用型 PC 级						
隔离功能		有				有						
接线端子连接能力 (硬线)		185mm <sup>2</sup> × 2				/						
控制回路	额定绝缘电压 Ui	AC400V				AC400V						
	额定冲击 耐受电压 Uimp	8kV				4kV						
辅助回路	额定绝缘电压 Ui	AC400V				AC400V						
	额定冲击 耐受电压 Uimp	8kV				4kV						
辅助触头		AC220V/16A 标配: 一组				/						

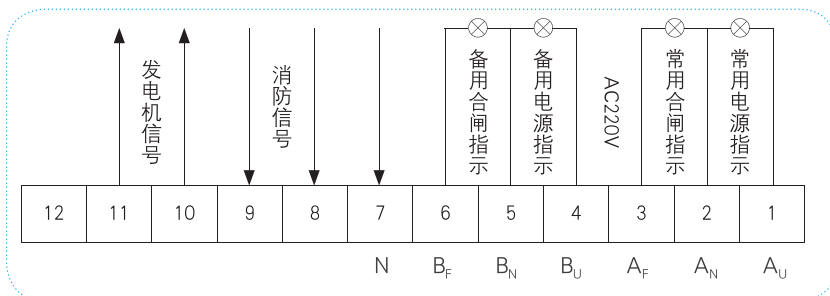
## 外形安装尺寸 Outline mounting dimensions



产品型号	工作位置	外形尺寸			安装尺寸		
		L	B	H	L1	B1	Φ (mm)
HSTP7A-125/3	II 位置	250	165.5	112	230	133.5	8
HSTP7A-125/4	II 位置	282	165.5	112	262	133.5	8
HSTP7B(D)-125/3	II 位置	248	215	133	230	125	8.5
HSTP7B(D)-125/4	II 位置	279	215	133	261	125	8.5
HSTP7B(D)-250/3	II 位置	263	215	133	245	125	8.5
HSTP7B(D)-250/4	II 位置	299	215	133	281	125	8.5
HSTP7B(D)-125/3	III 位置	278	215	133	260	125	8.5
HSTP7B(D)-125/4	III 位置	309	215	133	291	125	8.5
HSTP7B(D)-250/3	III 位置	294	215	133	276	125	8.5
HSTP7B(D)-250/4	III 位置	330	215	133	312	125	8.5
HSTP7B(D)-630/3	III 位置	383	307	170	353	170	10
HSTP7B(D)-630/4	III 位置	441	307	170	411	170	10
HSTP7F-3200/3	II 位置	445	400	464	415	400	12
HSTP7F-3200/4	II 位置	562	400	464	532	400	12

## 二次接线 Two connection

接线端子图 6A-630A



接线端子图 630A-3200A

详见说明书



您永远值得信赖的电气供应商。  
you never trusted electrical suppliers.

## 部分工程案例 Part of the project case

奥林匹克国家体育中心  
奥林匹克曲棍球赛场  
贵州兴义电厂  
通辽梅花四期工程  
湖南省经济电视台广电中心  
北京东直门医院  
北京居然之家综合楼  
北京图书馆  
锡林浩特人民医院  
天津津南星耀五洲北美商业街  
陕西汽车集团  
西安南院门水晶大厦工程  
天津宁河赵家园房地产项目  
天津大港油田职工住宅工程  
天津大中华橡胶地块迁住房  
天津万科魅力二期  
四川南充蓝光香江国际  
成都曼纳滨江项目  
内蒙北方风电  
上海闸北区检察院  
广东李坑电厂  
长春保利拉菲公馆地下车库  
沈阳夏宫房地产开发有限公司  
浙江宁海电厂  
杭州依维柯汽车传递技术有限公司  
浙江青年莲花汽车有限公司  
杭州养生堂农夫山泉  
沈阳亚洲体育中心  
湖北三江雷诺汽车制造厂  
成都富丽·碧蔓汀  
重庆新科国际广场住宅小区  
哈尔滨曼哈顿商厦  
哈尔滨第一医院  
天津远洋大厦  
成都亚洲会展中心  
沈阳玉宁大厦  
扎努西电器机械  
沈阳欧亚俱乐部  
南京金鹰大厦

奥林匹克国家会议中心  
奥林匹克小轮车赛  
天津市御龙园住宅小区  
天津市碧龙园住宅小区  
长铃中兴汽车公司  
北京大学口腔医院  
总装备部远望楼  
上海浦东机场  
天津市静海尚尚家园  
山东诸城人民医院  
枣庄天安裕景小区  
天津刘园地块住宅小区  
天津纺织工业园  
天津海鸥工业园  
天津津能明阳风电技术有限公司  
内蒙古呼伦贝尔生化电厂  
天津丰盛园小区  
天津财经大学珠江学院  
山海关船厂  
天汽美亚汽车  
中船重工天津新港船厂  
一汽模具制造有限公司  
长春客车厂  
天津海鸥工业园  
大连电瓷集团  
中冶天工装备制造有限公司  
华电重工机械有限公司  
绵阳高新区高端机械产业投资公司  
山东文登天润曲轴公司  
北京工业大学新区生命学科楼  
上海中医医院  
北京中航技大厦  
天津塞润机器设备有限公司  
哈尔滨第一医院  
清华大学西阶教学楼  
天津市中心妇产科医院  
北京望京新城地商业楼  
中国船舶重工集团  
天津压缩机有限公司

南宁化工股份有限公司新建工程  
沧州大化股份有限公司  
北京广泉小区  
北京通讯公司  
扬子石化改扩建工程  
山东省卫生厅  
内蒙古神州硅业晶硅项目  
北京华鑫园小区  
北京通州运乔嘉园  
四川罗浮世家工程  
吉林新馨花园2号楼  
浙江省农业展览馆  
大同市展览馆  
大连泉水小区工程  
哈尔滨师范大学新区理化教学楼  
广州市滨江绿园  
新疆巴音小区四季园  
北京瑞韩恩梯恩汽车部件公司  
成都汽车厂  
成都三河厂区改造项目  
北方重型汽车阿特拉斯分公司  
吉林国贸改造工程  
天津泰德合众生物科技发展有限公司  
天津图书馆项目  
天津文化中心商业体项目  
安徽芜湖阳光半岛项目  
山西省图书馆项目  
北京飞腾家园工程  
北京金泰花园二期  
北京北潞华小区住宅楼  
北京强佑花园一期工程  
天津燕赵大厦水泵房  
重庆合川-义乌小商品批发市场  
天津市海河城投大厦  
北京东方夏威夷毕欧溪谷  
成都天府软件园二期  
超力电气有限公司汽车工业园  
浙江移动大厦  
盘锦飞马汽车零件制造有限公司



海森(天津)电气设备有限公司  
Heisen (Tianjin) Electric Equipment Co., Ltd.

# 专业 专注 专心

Specialty Absorbed Attentively

## 一丝不苟 千锤百炼

标准化的管理体系和系统化的品质保证体系  
让海森品质在世界每个角落畅通无阻



### 北京办事处

地 址：北京市海淀区中关村南大街 2 号数码大厦 B-2616 室

Address: Haidian District, Beijing Zhongguancun South Street on the 2nd Digital Building B-2616, Room

### 上海办事处

地 址：上海市虹口区四川北路 1666 号高宝新时代广场 A 座 1507 室

Address: Block A KBA Times Square, 1666 North Sichuan Road, Hongkou District, Shanghai, Room 1507,

### 广州办事处

地 址：广州市天河区黄埔大道西 76 号富力盈隆广场 809 室

Address: Tianhe District, Guangzhou Huangpu Road West 76, R & F Profit Plaza, Room 809

### 西安办事处

地 址：西安市西高新经济开发区二环南路 180 号财富中心 A 座 1225 室

Address: 1225 Room, Block A, of two Ring South Road 180, Fortune Plaza, West High-tech Economic Development Zone in Xi'an

### 重庆办事处

地 址：重庆市渝中区青年路 7 号时代豪苑 D 座 216 室

Address: Yuzhong District youth road on the 7th era Tropicana Gardens, Block D, Room 216

### 济南办事处

地 址：济南市天桥区北园大街 480 号国贸公寓 1429 室

Address: Flyover District of Ji'nan City Beiyuan Street No. 480 China World Trade Center apartment 1429 room

### 石家庄办事处

地 址：石家庄市桥西区中华南大街 62 号万豪大厦 1103 室

Address: Marriott Building, Room 1103, No. 62 South Street, Shijiazhuang Shiqiao Western

### 杭州办事处

地 址：杭州市西湖区文二西路 718 号西溪创意大厦 C-26

Address: Wen West Road No. 718, Xihu District, Hangzhou Xixi Creative Building C-26

### 海口办事处

地 址：海南省海口市琼山区朱云路 216 号 D 栋 104 室

Address: Qiongshan District Hainan city of Haikou province Zhu Yun No. 216 building 104 room D

**客户支持热线：4006-111-064**



地 址：天津市滨海新区津塘公路 89 号

Address: Tianjin Binhai New Area, Tanggu Road No. 89

邮 编：300450

Postal Code: 300450

<http://www.haisentj.com>

<http://www.haisentj.com>

E-mail: [tjhaisen@126.com](mailto:tjhaisen@126.com)

E-mail: [tjhaisen@126.com](mailto:tjhaisen@126.com)